

# BRUGERVEJLEDNING

---

**SIKU RV 50 C Pro Comfo V2**  
**SIKU RV 30 C Pro Duo Comfo V2**



Reversibel etrumsventilator med varmegenvinding

## INDHOLDSFORTEGNELSE

Sikkerhedskrav.....	2
Anvendelsesområde.....	4
Leveringsomfang.....	4
Tegnforklaring.....	4
Tekniske data.....	5
Design og arbejdsprincip.....	6
Montage og opsætning.....	8
Tilslutning og styring.....	11
Almindelig vedligehold.....	16
Fejlfinding.....	18
Opbevaring og transport.....	18
Producentens garanti.....	19
Overtagelsesattest.....	23
Oplysninger om sælgeren.....	23
Installationsattest.....	23
Garantibevis.....	23

Denne brugervejledning er det vigtigste operationelle dokumentet for teknisk-, service- og driftspersonale.

Brugermanualen indeholder oplysninger om formålet, sammensætningen, funktionsprincippet, design og installation SIKU RV 30/50 C Pro (Duo) Comfo V2 og alle dens modifikationer.

Teknisk personale og servicepersonale skal have teoretisk og praktisk uddannelse inden for ventilationssystemer og udføre arbejde i overensstemmelse med reglerne for arbejdsbeskyttelses- og byggestandarder og -standarder, der opererer på statens område.

Oplysningerne i denne vejledning er korrekte på tidspunktet for skrivningen. På grund af den løbende udvikling af produkter forbeholder selskabet sig ret til når som helst at foretage ændringer i produktets tekniske egenskaber, design eller udstyr.

Ingen del af denne publikation må gengives, overføres eller opbevares i hen tesystemer eller oversættes til ethvert sprog i nogen form uden skriftligt samtykke fra selskabet.

## SIKKERHEDSKRAV

- Læs omhyggeligt denne brugervejledning før installation og ibrugtagning af produktet.
- Under installation og drift af produktet skal du overholde alle sikkerhedskrav, advarsler og anvisninger i denne vejledning, samt andre gældende lokale og nationale installationsrelaterede, elektriske og almentekniske normer og standarder.
- Vær også opmærksom på advarsler i brugervejledningen, fordi de indeholder vigtige oplysninger om din egen sikkerhed.
- Manglende overholdelse af disse advarsler og sikkerhedsforanstaltninger kan medføre personskade eller beskadigelse af produktet.
- Efter at have læst denne brugervejledning igennem, bør du opbevare den, så længe produktet er i brug.
- Brugervejledningen skal altid følge med produktet. Husk dette når du sælger eller overlader ventilatoren til en anden bruger.

### SIKKERHEDSFORANSTALTNINGER VED INSTALLATION OG BRUG AF PRODUKTET



- Husk at afbryde strømforsyning før du foretager ethvert montagearbejde.



- Vær forsigtig ved udpakning af produktet.



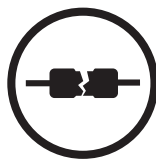
- Sørg for at jorde vare!



- Følg de pågældende sikkerhedsanvisninger når du arbejder med elværktøj under installationen.



- Udskift ikke ledningens længde selv.
- Bøj ikke strømledningen.
- Undlad at beskadige netledningen.
- Placer ikke genstande på netledningen.



- Anvend ikke et beskadiget udstyr og ledninger ved tilslutning af produktet til el-nettet.



- Rør ikke knapper/kontakter med våde hænder.
- Montage- og vedligeholdelsesprocedurer på produktet må ikke udføres med våde hænder.



- Produktet må ikke anvendes af børn.



- Produktet må ikke opbevares i nærheden af eksplosive og let brændbare materialer.



- Produktet må ikke åbnes når det er i drift.



- Murgennemføringen må ikke blokeres under drift af produktet.



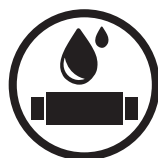
- Sid ikke på produktet og stil ikke andre genstande på det.



- Sørg for at elkablerne ikke ligger nær varmeapparater og andre varmekilder.



- Anvend ikke produktet uden for arbejdstemperaturområdet, der er angivet i brugervejledningen.
- Anvend ikke produktet i aggressivt og eksplosivt miljø.



- Rengør ikke produktet med vand.
- Undgå kontakt mellem elektriske dele og vand.



- Afbryd strømmen ved enhver form for vedligeholdelse.



- Hvis du bemærker usædvanlige lyde, lugte, røg osv. under drift, sluk da ventilatoren med det samme og afbryd strømmen.



- Kontakt derefter din lokale elinstallatør. Luftstrøm fra produktet må ikke rettes mod en åben flamme.



- Ved langvarig drift af produktet, bør man fra tid til anden kontrollere, om alle skruer er stramme.



- Anvend kun produktet efter dets formål.



**ØDELAGTE ELLER GAMLE VENTILATORER SKAL BORTSKAFFES SEPARAT.**

**PRODUKTET MÅ IKKE DESTRUIERES SAMMEN MED USORTERET AFFALD.**

## ANVENDELSESOMRÅDE

Ventilatoren er beregnet til at skabe et konstant luftskifte i lejligheder, huse, hoteller, kontorer, cafeer og lign. offentlige og private lokaler. Udlufteren indeholder en varmeveksler, der skal sørge for at indblæse frisk luft, der er opvarmet ved passagen gennem varmeveksleren, der er i placeret i murgennemføringen.

Udlufteren er egnet til indendørs installation.



**PRODUKTET MÅ IKKE ANVENDES AF BØRN ELLER PERSONER MED NEDSATTE FYSISKE, MENTALE ELLER SENSORIELLE EVNER UDEN PRAKRISK ERFARING ELLER EKSPERTISE, MEDMINDRE DE ER UNDER OPSYN AF ANSVARLIGE PERSONER, DER KAN SIKRE, AT DE KAN BENYTTE APPARATET KORREKT.**

**ALT ARBEJDE MED PRODUKTET SKAL UDFØRES AF KVALIFICERET PERSONALE. PRODUKTET SKAL INSTALLERES I DE STEDER, HVOR BØRN IKKE SELVSTÆNDIG HAR ADGANG.**

Produktet er beregnet til langvarigt arbejde uden afbrydelse af forbindelsen med el-nettet.

Transporteret luft må ikke indeholder brændbare eller eksplosive stoffer, kemiske aktive dampe, klistrende stoffer, fibrøse materialer, store støvpartikler, sod, fedt eller andre materialer, der medvirker dannelse af giftige stoffer (gift, støv, sygdomsfremkaldende mikroorganismer).

## LEVERINGSOMFANG

Betegnelse	SIKU RV 50 C Pro Comfo V2	SIKU RV 30 C Pro Duo Comfo V2
Indendørs ventilationsenhed	1 stk.	1 stk.
Luftkanal	1 stk.	1 stk.
Luftstrømsseparator	–	3-6 stk.
Støjisolering	1 stk.	–
Patronanordningen	1 stk.	1 stk.
Den udvendige udluftningshætte	1 stk.	1 stk.
Fjernbetjening	1 stk.	1 stk.
Karton skabelon	1 stk.	1 stk.
Monteringsfeste	2 pak.	2 pak.
Skumkilder	1 set.	1 set.
Brugervejledning	1 stk.	1 stk.
Monteringsvejledning for hætte	1 stk.	1 stk.
Emballage	1 stk.	1 stk.

## TEKNISKE DATA

Ventilen bruges i et lukket rum under følgende forhold:

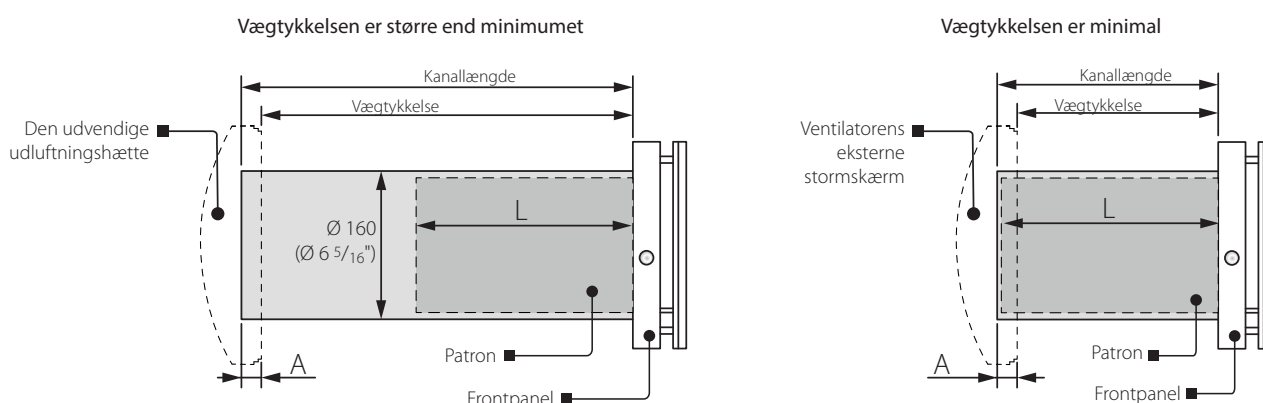
- for SIKU RV 50 C Pro Comfo V2 - udendørslufttemperatur fra -15 °C (5 °F) til +40 °C (104 °F) og relativ luftfugtighed i rummet op til 50 %;
- for SIKU RV 30 C Pro Duo Comfo V2 - udendørs lufttemperatur fra -15 °C (-4 °F) til +40 °C (104 °F) og relativ luftfugtighed i rummet op til 65 %.

Ventilatoren hører til elektrisk udstyr af beskyttelsesklasse II i henhold til beskyttelse mod elektrisk stød.

IP-beskyttelsesklasse (sikret mod adgang til farlige dele og vandindtrængen): IP24.

Ventilatorens design bliver løbende forbedret, så nogle modeller kan afvige en smule fra det, der er beskrevet heri.

Specifikationer af en bestemt model er angivet på etiketten på ventilatorens korpus.



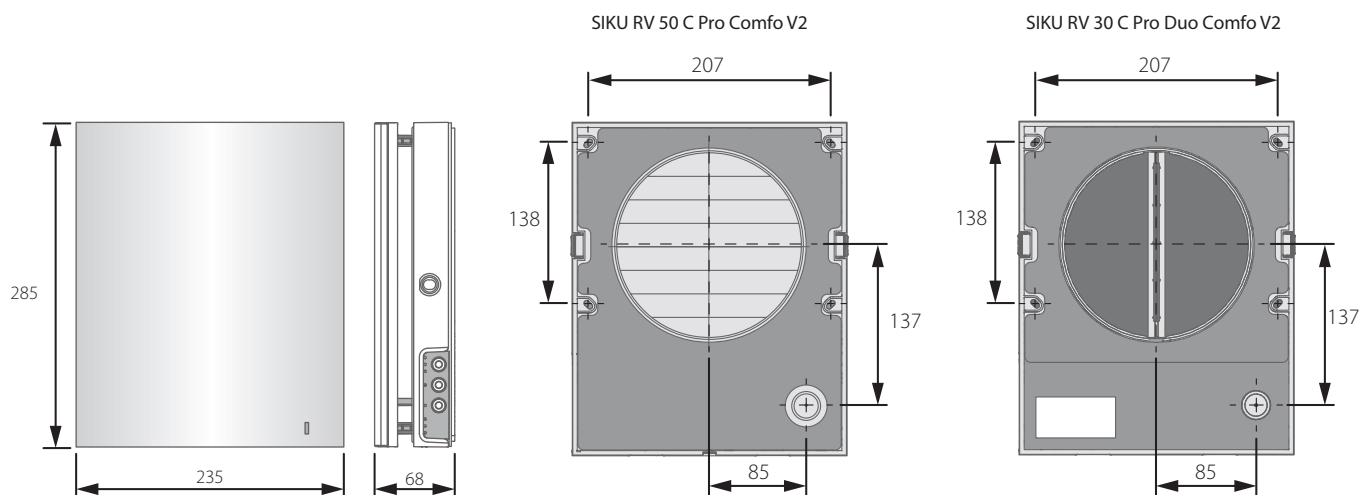
Længden af den medfølgende luftkanal og modellen på den medfølgende hætte afhænger af ventilatorens model (se "Strukturbetinget betegnelser" på side 4).

Den medfølgende ventilationshætte model afhænger af ventilatormodellen.

De overordnede og forbindende dimensioner af udendørsventilationshætten, størrelsen af udstødningen af kanalen uden for væggen A samt proceduren for montering af hætten er angivet i manualen til hætten.

Frontpanelets dimensioner er angivet nedenfor.

### Dimensioner, mm



## DESIGN OG ARBEJDSPRINCIP

Udluftningsenheden består af en rumenheden med et dekorativt frontpanel, en patron, en luftkanal med en støjsisolator og en udendørs ventilationshætte.

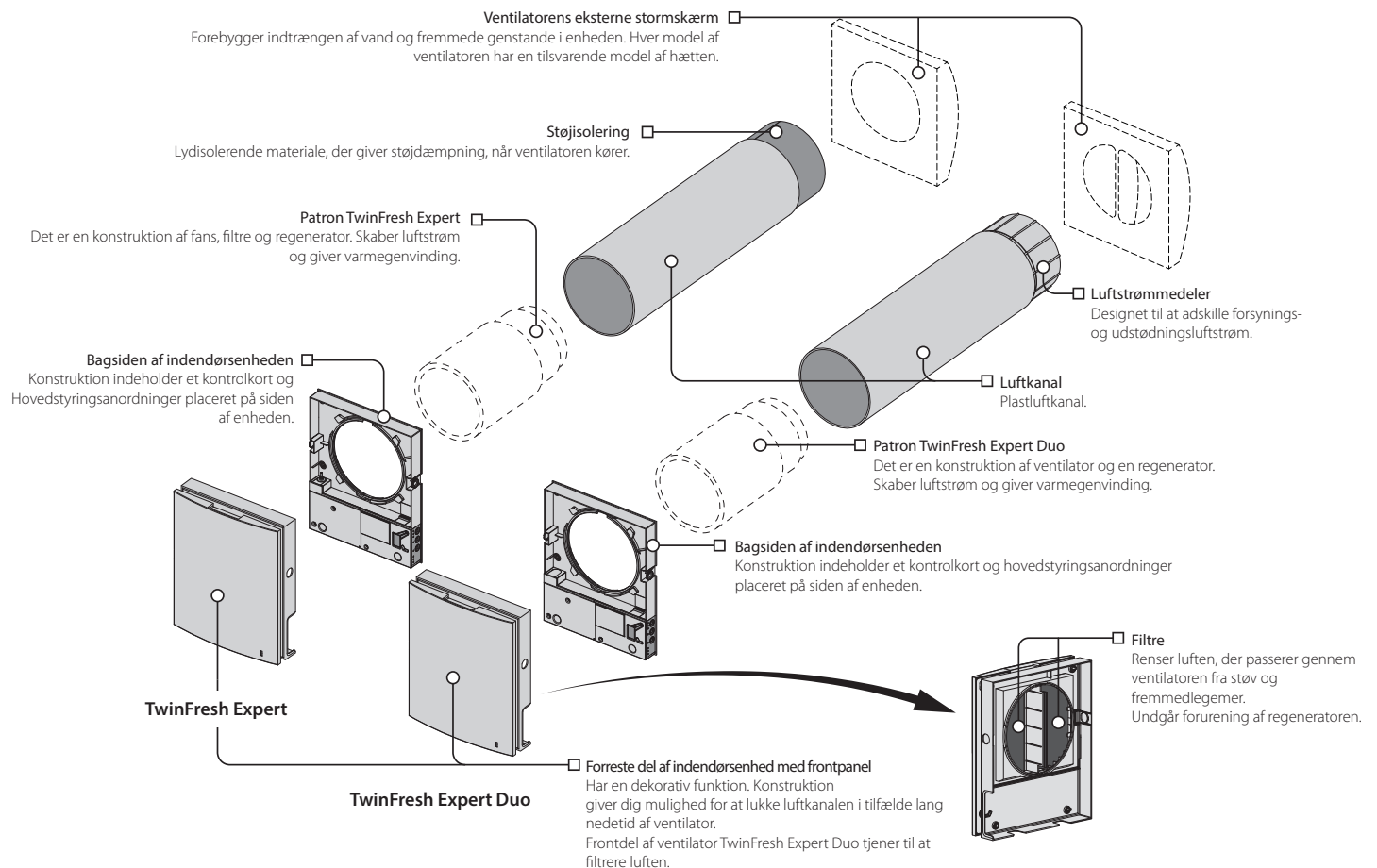
Den vigtigste funktionelle del af ventilatoren er patronen. Patronen indeholder ventilatorer, en regenerator og to filtre, der giver grov luftrensning, og forhindrer også støv og fremmedlegemer i at komme ind i regeneratoren og ventilatoren.

Sikkerhedsskoder leveres i rumenheden, som, når ventilatoren er slukket, lukker og forhindrer tilbagestrømning af luft og dermed forhindrer forekomsten af udkast.

I SIKU RV 30 C Pro Duo Comfo V2-modellen findes der et sæt luftstrømmedeler. Udformningen af den ydre hætte, som giver retning af udstødnings- og tilførselsluftstrøm i forskellige retninger.

Fra gadesiden er der en ekstern ventilationshætte til rådighed for at forhindre direkte indtrængning af vand og store genstande i ventilatoren.

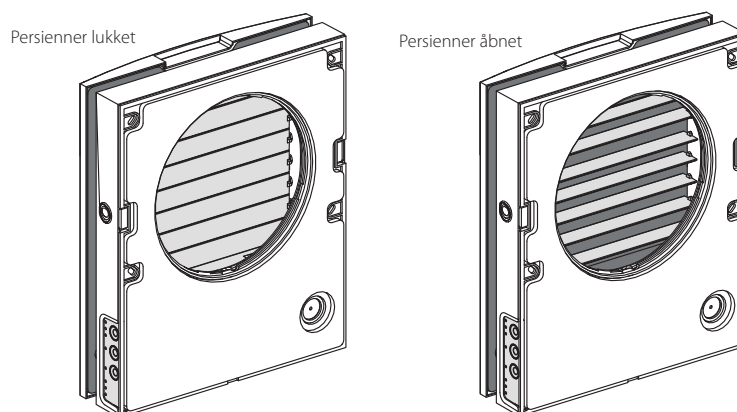
### VENTILATORENHEDEN



### PRINCIP AF DRIFT AF VENTILATORS PERSIENNER AF SERIE SIKU RV 50 C Pro Comfo V2

Indendørs ventilationsenhed er udstyret med sikkerhedsskoder. Under drift af ventilatoren, åbnes persiener og luftstrømmen går uhindret gennem ventilatoren. Når du slukker ventilatoren, er persienerne lukket i 2 minutter.

ADVARSEL! Ved tilførsel af strøm til ventilatoren, når indendørsenhedens frontdel afmonteres, leveres der ikke strøm til aktuatoren, og stangen løftes ikke for at undgå skade. Efter at indretningen af indendørsenheden er monteret på plads, vil lamelaktuatoren begynde at fungere normalt.



### VENTILATORENS DRIFTSTILSTANDE

SIKU RV 50 C Pro Comfo V2	SIKU RV 30 C Pro Duo Comfo V2
<p><b>Luftning</b> – Luftapparatet trækker ud eller strømmer luften med en valgt hastighed. I denne tilstand, når ventilatorerne i netværket arbejder, strømmer nogle af dem luften, mens andre trækker luften.</p> <p><b>Boost</b> – ventilatoren skifter til maksimal hastighed uden at ændre driftsform.</p> <p><b>Regenerering</b> – ventilatoren arbejder i cyklisk tilstand med regenerering af varme og fugt i to intervaller på 70 sekunder hver.</p> <ul style="list-style-type: none"> <li>• <b>I Cyklus.</b> Varm, forurenede luft trækkes fra rummet og passerer gennem regeneratoren, som gradvist opvarmer det og fugter det og giver væk varme. Efter 70 sekunder, når regeneratoren er opvarmet, skifter ventilatoren til forsyningstilstanden.</li> <li>• <b>II Cyklus.</b> Frisk luft suges ind i lokalet udefra gennem den keramiske varmeveksler, hvorved den akkumulerede fugt og varme afgives til den friske udeluft. 70 sekunder senere, når den keramiske varmeveksler er blevet afkølet, vil ventilatoren gå over til luftudsugning påny og cyklusen gentager sig. I denne tilstand, når to ventilatorer er installeret, arbejder de i antifase. Mens en fan blæser luft, trækker den anden luften ud.</li> </ul>	<p><b>Luftning</b> – en af ventilatorer arbejder i udstødningstilstanden og den anden - i indgangstilstanden ved den valgte hastighed uden at ændre omdrejningsretningen.</p> <p><b>Boost</b> – Når sensoren udløses, udfører ventilatoren en af to driftsalgoritmer, som indstilles, når ventilatoren er konfigureret ved hjælp af DIP-skifteren (se side 13). DIP-skifter i OFF-stilling - ventilatoren arbejder i udstødningstilstand ved tredje hastighed (begge ventilatorer arbejder for luftudstødning). DIP-skifter i ON-stilling - ventilatoren skifter til maksimal hastighed uden at ændre driftsfunktionen.</p> <p><b>Regenerering</b> – en af ventilatorer arbejder i udstødningsmodus, og den anden - i indløbsmodus. Hvert 70 sekund ændrer ventilatorer omdrejningsretningen.</p>

## MONTAGE OG OPSÆTNING

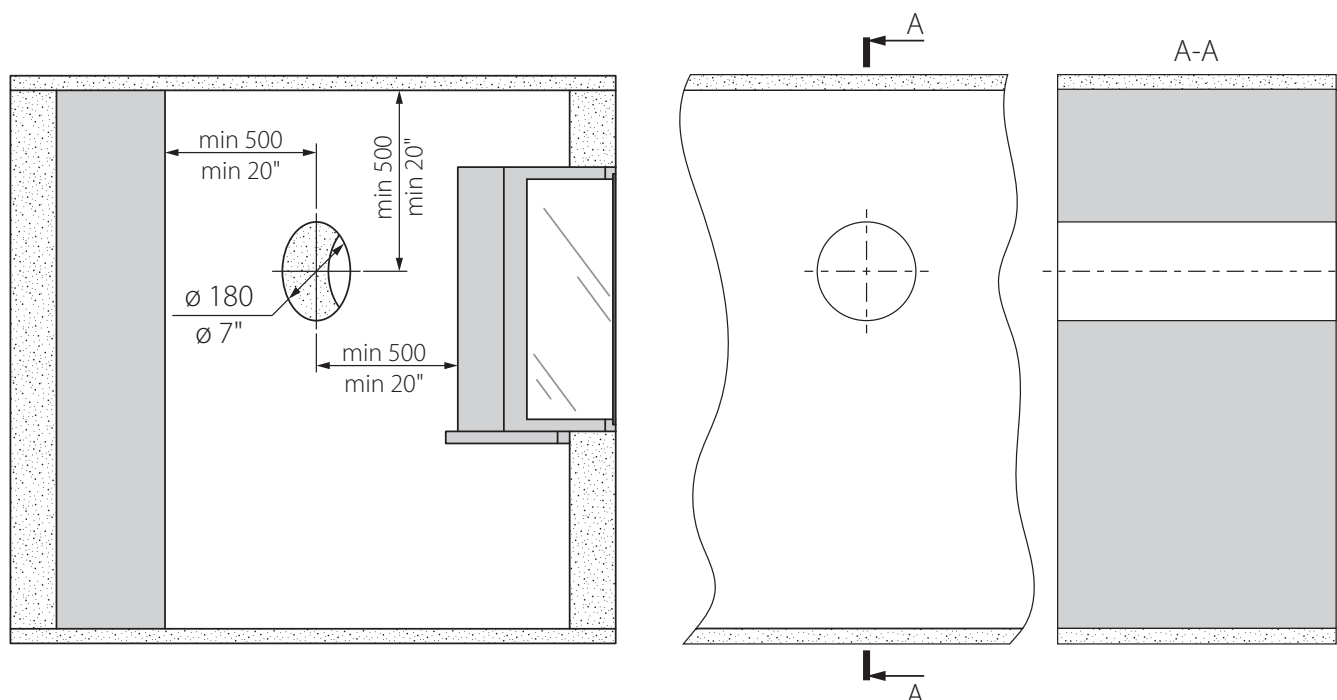


**LÆS DENNE BRUGERVEJLEDNING IGENNEM, FØR DU BEGYNDER AT MONTERE VENTILATOREN.**

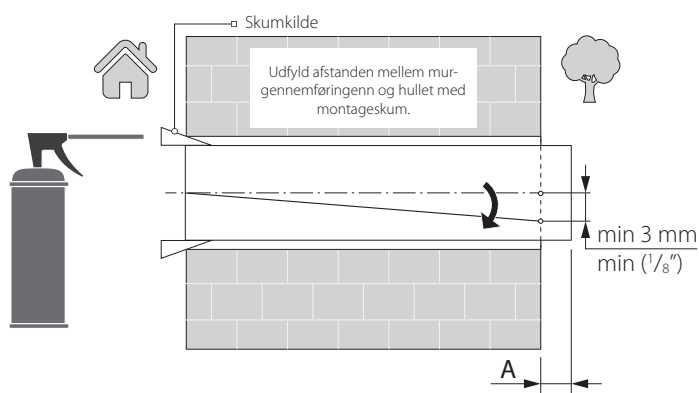


**SØRG FOR AT LUFTKANALEN PÅ DEN INSTALLEREDE VENTILATOR IKKE BLIVER BLOKKERET MED MATERIALER, DER AKKUMULERER STØV, SÅSOM KLUDE, GARDINER OSV. DER FORHINDRER LUFTCIRKULATION I RUMMET.**

1. Lav et rundt gennemgående hul i væggen yderside. Størrelse på hullet i væggen er angivet på billedet nedenfor. Under forberedelsen af kernehuller anbefales det at lave forberedelser til udformningen af strømkabel og andre nødvendige kabler.



2. Monter luftkanalen i væggen og fastgør den med monteringskum. Luftkanalenden skal stikke op for den afstand, der muliggør monteringen af den ydre ventilationshætte (se brugervejledningen til den ydre ventilationshætte).

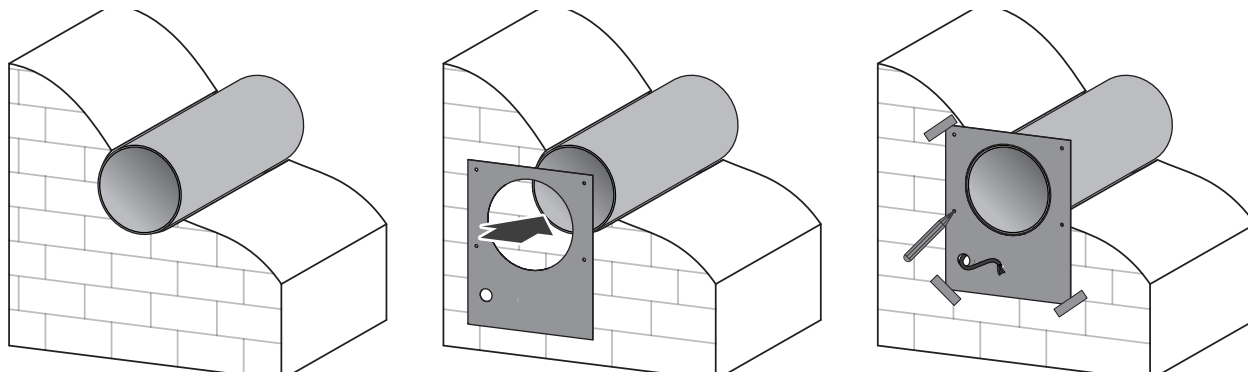


Monter luftkanalen i væggen på en sådan måde, at den stikker ud fra vægfladen for maksimalt 3 mm eller er flush med væggen. Sørg for, at luftkanalen udendørs skal have en hældning på minimum 3 mm nedad.

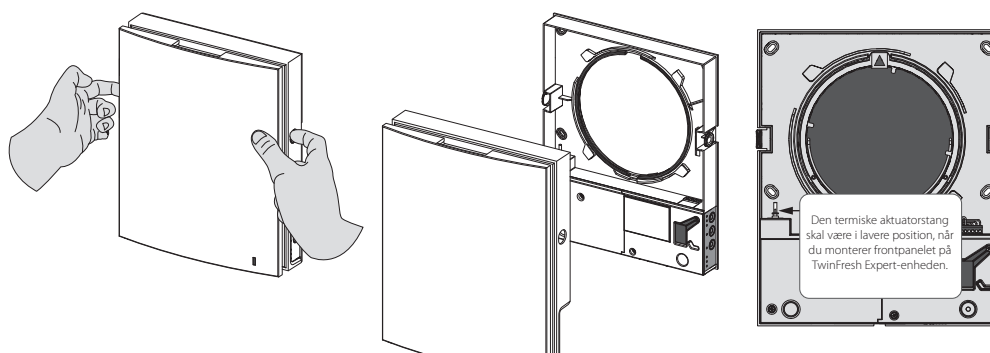
På ydervægssiden skal luftkanalenden ende ud til en afstand, der muliggør monteringen af den ydre ventilationshætte. Afstanden A skal overholdes, hvis du planlægger at senere lægge et yderligere lag af isolering eller gips.



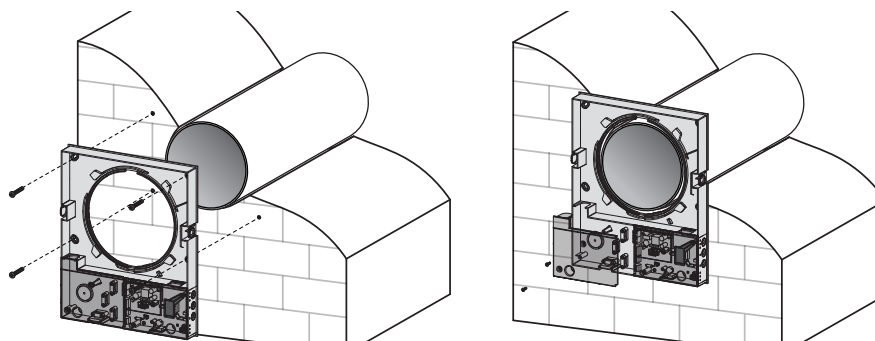
3. Lim på kartongskabelon der leveres med udstyr rummesidet. Det store hul i skabelonen skal være justeret med kanalen. Det anbefales også at bruge bygningens niveau til vandret justering. Markér derefter hullerne for at montere styrebolter fra monteringsværktøjet og bor hullerne til den ønskede dybde. Indfør ventilatorens strømkabel ud af væggen gennem hullet markeret på skabelonen.



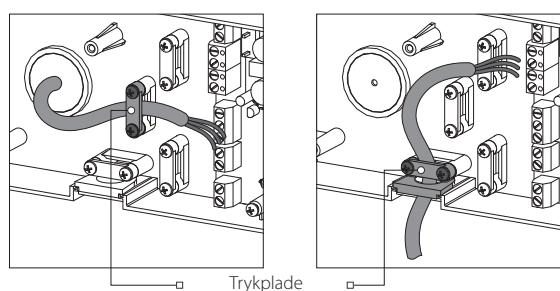
4. Separér framsiden af rumenheden fra bagsiden ved at trykke på sidelåserne.



5. Fastgør bagsiden af indendørsenheden til væggen ved hjælp af skruer fra ventilatorens monteringsudstyr. Skru de to selvslukkende skruer fast, der holder det venstre gennemsigtige dæksel for at få adgang til forbindelsesterminalerne.

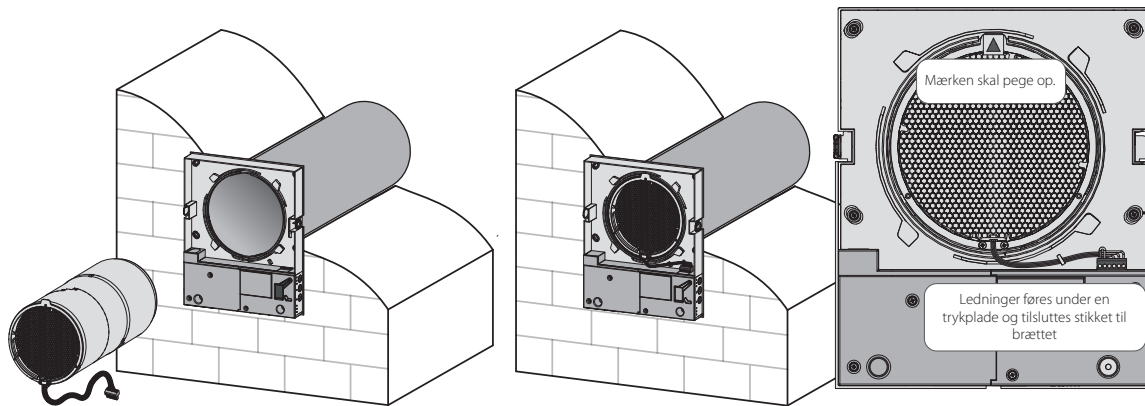


6. Indfør strømkablet som vist i figuren, og tilslut ventilatoren ifølge det eksterne tilslutningsdiagram (se side 11). Fastgør strømkablet og signalkablerne med en holder plade. Efter tilslutning skal du udskifte det gennemsigtige dæksel.

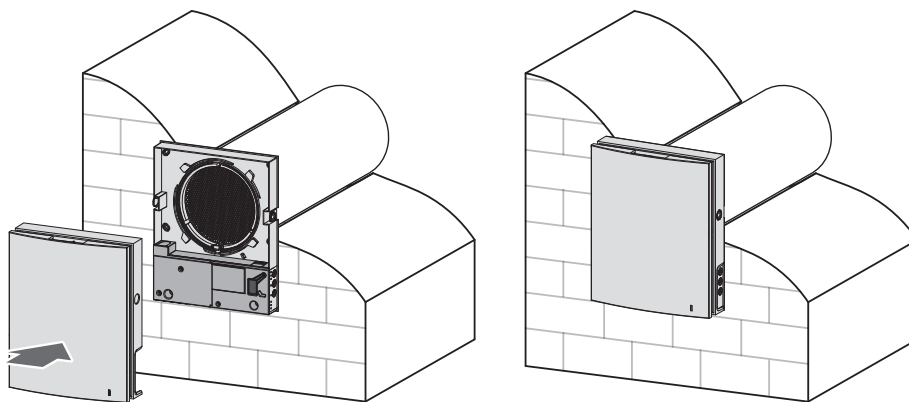


Trykplade

7. Installer patronen i luftkanalen som vist i nedenstående figur. Pegeren skal rettes opad. Fastgør derefter ledningen med den udragende klemme og tilslut stikket til bundkortet.

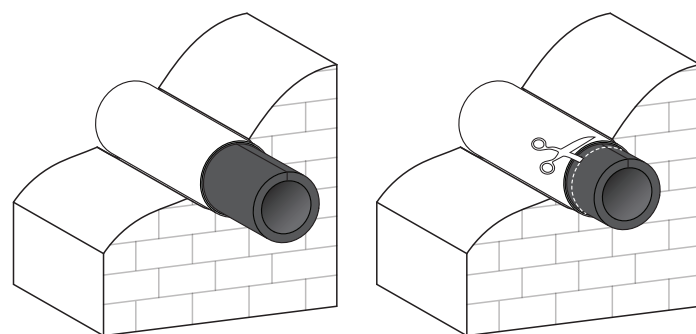


8. Installer indendørs enhedens forside. Den termiske aktuatorstang skal være i nedre position ved montering af frontpanelet, som vist i figuren i afsnit 4 på side 9.



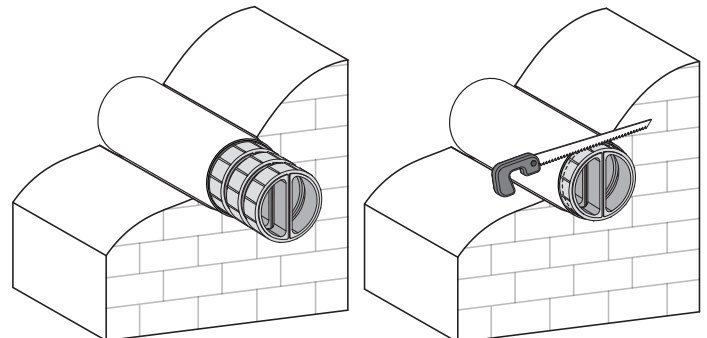
SIKU RV 50 C Pro Comfo V2

9. Sæt det lydabsorberende materiale ind i luftkanalen udefra. For at gøre dette, rull støjisoleringsarket i en rulle langs kanalens diameter med et beskyttende papirlag udad. Sæt derefter rullen i kanalen, indtil den stopper i patronen. Sæt et mærke på rullen på kanalen, fjern og afskær den overskydende del af lydisolatoren. Monter afskåret længden af støjisolatoren i kanalen.



SIKU RV 30 C Pro Duo Comfo V2

9. Fra gatesiden skal du installere sektionluftstrømsdelere. For at gøre dette skal du konstant indsætte det nødvendige antal afdelere i kanalen, indtil det stopper i patronen. Markér den sidste separator på kanalens kant, fjern og afskær overskydende del af den sidste separator i overensstemmelse med det markerede mærke. Tættere fiksering er tilvejebragt, hvis luftstrømsseparatoren udstikker til en vis afstand. Monter afskåret separator for at passe til kanalen.



10. Monter den ydre ventilationshætte. Installationen af udendørs ventilationshætte beskrives i den tilhørende manual.

## TILSLUTNING OG STYRING



**APPARATET SKAL AFBRYDES FRA STRØMFORSYNINGEN FØR ETHVERT MONTAGEARBEJDE**

**TILSLUTNING AF INSTALLATIONEN TIL NETTVERKET UDFØRES AF EN KVALIFICERED ELEKTRIKER**

**DE PÅGÆLDENDE NOMINELLE ELEKTRISKE PARAMETRE ER ANGIVET PÅ TYPESKILTET**

Ventilatoren tilsluttes en strømforsyning på 100-240 V/50 (60) Hz (enfaset vekselstrømforsyning).

Ventilatoren skal forsikres med en automatsikring eller lignende. Strømafbryderens trippestrøm skal mindst være ventilatorens aktuelle forbrug (se etiketten på ventilatorhuset).

Tilslut ventilatoren til netværket ved hjælp af isolerede, holdbare og varmebestandige ledere (kabler, ledninger) med et samlet tværsnit på mindst 0,5-0,75 mm<sup>2</sup> for strømkabel og 0,25 mm<sup>2</sup> til signalkabler. Signalkablet skal være afskærmet.

Denne værdi af lederens tværsnit er omtrentlig. Når du vælger den nødvendige størrelse af trådtværsnittet, er det nødvendigt at tage hensyn til typen af ledning, den maksimale tilladte opvarmning, isolering, længde og installationsmetode. Til alle elektriske forbindelser skal du bruge ledninger med kobberledere!

Tilslut ventilatoren til stikkontakten i overensstemmelse med ledningsdiagrammet.

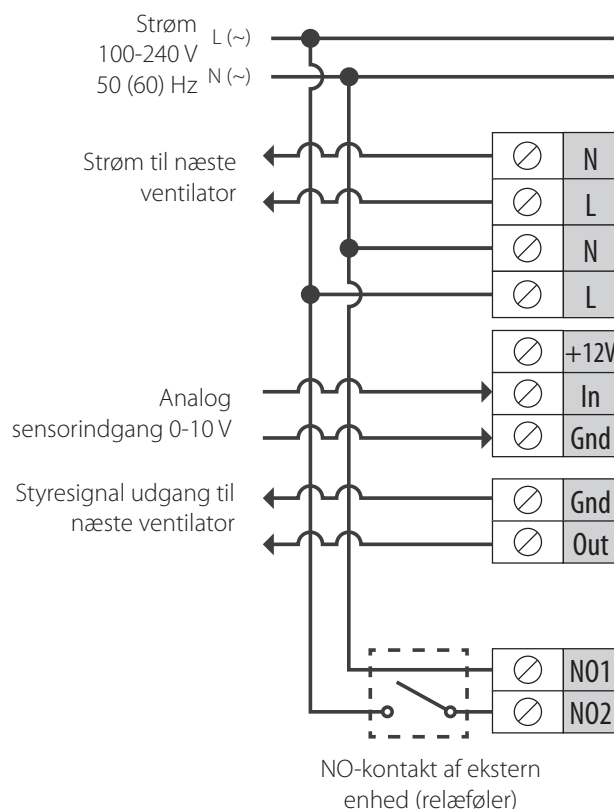
Ventilatordesignet muliggør tilslutning af eksterne enheder med en normalt åben kontakt (NO-kontakt), som f.eks. En ekstern CO<sub>2</sub>-sensor, en fugtighedsføler, en kontakt osv.

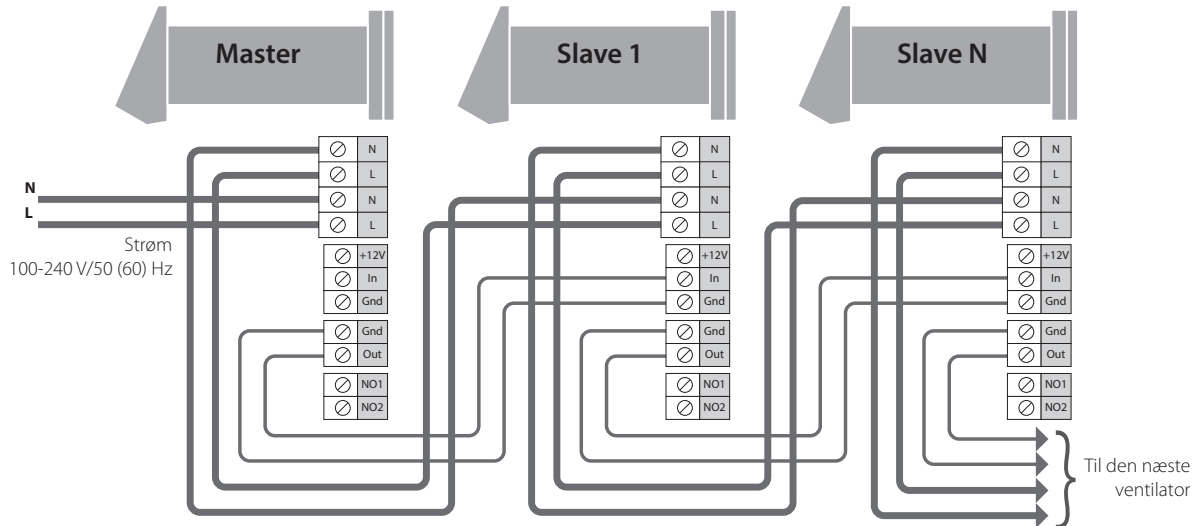
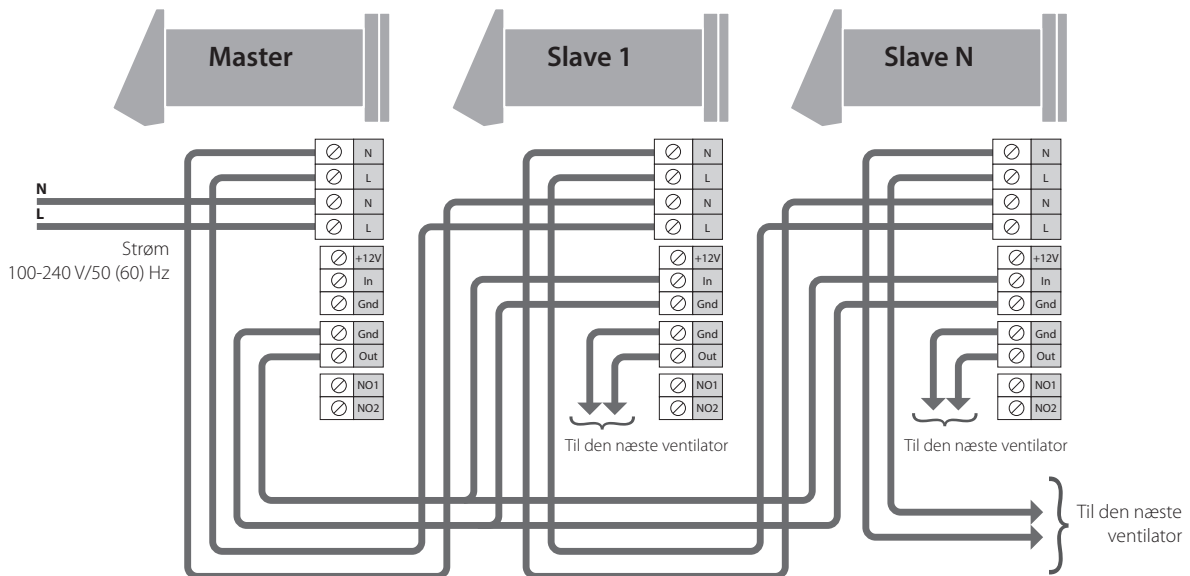
Når den eksterne enhed er normalt lukket, går ventilatoren til en maksimal hastighed.

Ventilatorerne kan tilsluttes i serie og parallelt med en central styring af master ventilatoren.

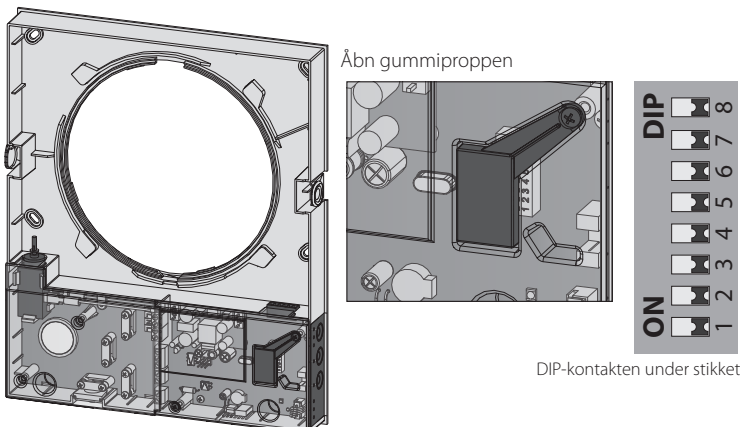
I tilfælde af i serie eller parallelt tilslutning af flere ventilatorer leveres strøm enten fra en tidligere ventilator eller fra elnettet.

### SCHEMA FOR EKSTERNE TILSLUTNINGER









**FORBINDELSEDIAGRAM FOR SERIETILKOBLING**

**FORBINDELSEDIAGRAM FOR PARALLELTILKOBLING**

**VENTILATOR OPSÆT**



















Før du bruger ventilatoren, skal du justere dens indstillinger ved hjælp af DIP-skifteren, som er placeret på kontrolkortet. For at få adgang til DIP-skifteren skal du fjerne forsiden af indendørsenheden og hæve gummikappen, der lukker kontakten.











### POSITIONERING AF DIP SKIFTERE

	1	<b>Det er tilladt at slukke for ventilatoren.</b> Afbryderpositionen gør det muligt at slukke for ventilatoren med knappen på sidebetjeningspanelet.
	1	<b>Det er ikke tilladt at slukke for ventilatoren.</b> Afbryderpositionen deaktiverer, at ventilatoren slukker med knappen på sidebetjeningspanelet.
<b>SIKU RV 50 C Pro Comfo V2</b>		<b>SIKU RV 30 C Pro Duo Comfo V2</b>
<b>Ventilator rotation retning.</b> Til styret ventilation anbefales det at installere ventilatorerne parvis og integrere dem i en gruppe ved hjælp af et signalkabel. Indstil den ene halvdel af de tilsluttede enheder i forsyningsmodus og den anden halvdel i udtrækstilstand.		<b>Indstilling af boost-tilstand.</b> Når luftfugtighedsføleren eller det eksterne relæ udløses, starter en af to driftsalgoritmer.
	2	I ventilationsfunktionen leverer ventilatoren luften til rummet. I regenereringstilstand begynder ventilatoren først at fungere i forsyningsmodus.
	2	I ventilationsfunktionen udtrækker ventilatoren luften fra rummet. I regenereringstilstand begynder ventilatoren først at fungere i ekstraktionsmodus.
	2	<b>OFF:</b> ventilatoren kører i ekstraktionsmodus på tredje hastighed (begge fans kører i ekstraktionsmodus).
	2	<b>ON:</b> ventilatoren skifter til maksimal hastighed uden at ændre driftsfunktionen.

**Indstillingsværdi for fugtighedsføler.** Fugtighedsføleren måler udluftningsfugtigheden. Hvis udluftningsfugtigheden er over setpunktet skifter ventilatoren til hastighed III. Da luftfugtigheden falder ned til indstillingspunktet, skifter ventilatoren til forudindstillet hastighed, efter at tiden er gået på indstillingsforsinkelsen.

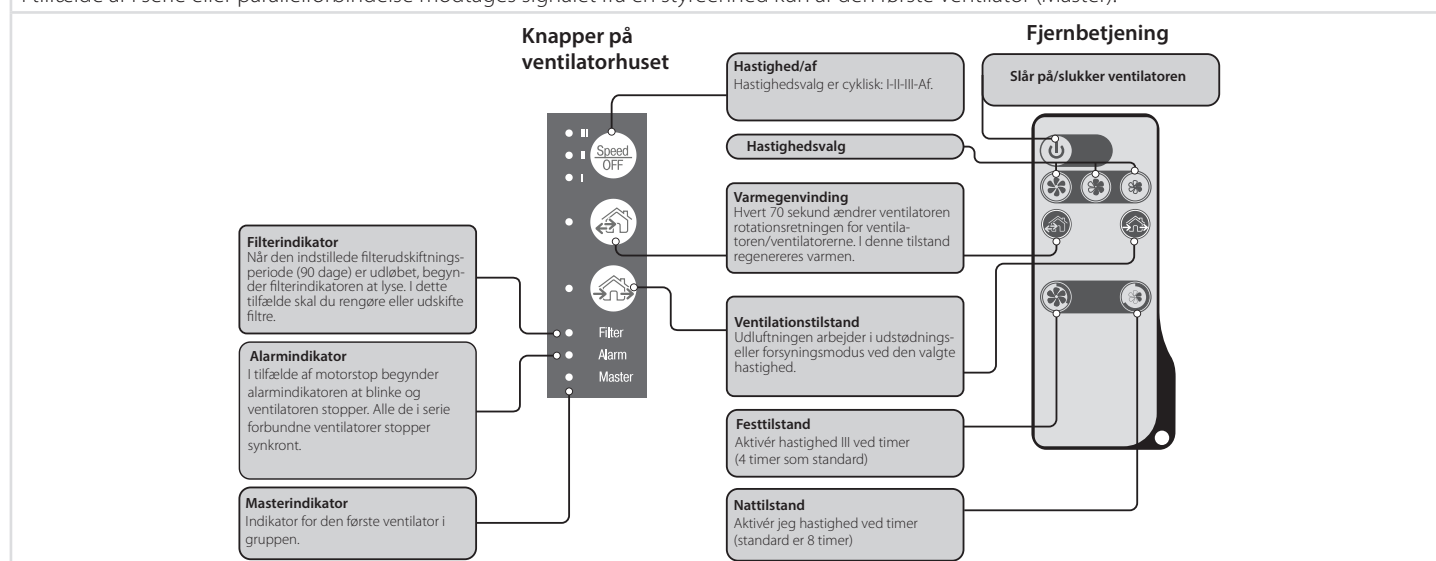
Fugtighedskontrollen er deaktiveret	Indstil værdi 40 %	Indstil værdi 50 %	Indstil værdi 60 %	Indstil værdi 70 %	Indstil værdi 80 %
 5	 5	 5	 5	 5	 5
 4	 4	 4	 4	 4	 4
 3	 3	 3	 3	 3	 3

**Forsinkelsestimer.** Ved aktivering af luftfugtighedsføleren eller en anden ekstern enhed skifter ventilatoren til højere hastighed. Efter normalisering af indendørs luftfugtighedsniveau eller andre luftparametre skifter ventilatoren til den tidligere tilstand efter den indstillede tid.

Tidsforsinkelse 0 min	Tidsforsinkelse 5 min	Tidsforsinkelse 15 min	Tidsforsinkelse 30 min
 7	 7	 7	 7
 6	 6	 6	 6

### BETJENING AF VENTILATOR

Ventilatoren kan betjenes med fjernbetjeningen eller kontrolknapperne på indendørsenhedens side (som vist nedenfor). I tilfælde af i serie eller parallelforbindelse modtages signalet fra en styreenhed kun af den første ventilator (Master).



### KONTROLLER AF VENTILATOREN MED TASTERNE PÅ RUMENHEDEN

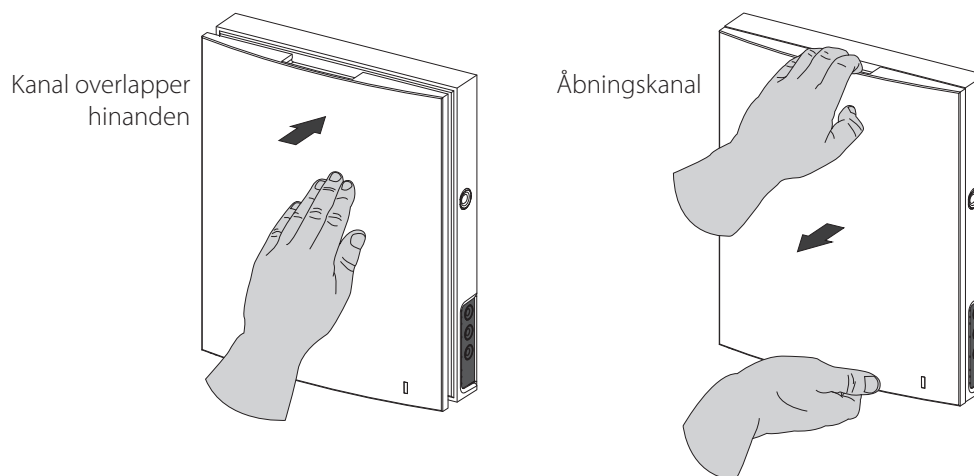
	<p><b>Udvælgelsen af ventilatorhastigheden</b> udføres cyklisk: I-II-III-Standby. Alle netværksventilatorer arbejder med den hastighed, der er indstillet af master ventilatoren.</p> <p><b>I</b> – et konstant indikatorlys angiver enhedens første hastighedsoperation. Et blinkende lys angiver, at timeren kører i "Night mode".</p> <p><b>I og II</b> – Konstant forbrænding af indikatorerne I og II angiver ventilatorens funktion ved anden hastighed.</p> <p><b>I, II og III</b> – den kontinuerlige forbrænding af indikatorerne I, II og III angiver ventilatorens funktion ved tredje hastighed. Blinking af indikatorerne I, II og III indikerer aktivering af timeren til festtilstand eller afbrydelsesforsinkelsestimeren udløst af eventuelle tilsluttede eksterne sensorer eller den integrerede fugtighedsføler.</p>
	<p><b>Regenereringsmodus</b>  <a href="#">SIKU RV 50 C Pro Comfo V2</a>        Retningen for ventilatorrotationen ændres hvert 70 sekund. I denne tilstand regenereres varmen.</p> <p><a href="#">SIKU RV 30 C Pro Duo Comfo V2</a>        Retningen for ventilatorrotationen ændres hvert 70 sekund. I denne tilstand regenereres varmen.</p>
	<p><b>Luftningsmodus</b>  <a href="#">SIKU RV 50 C Pro Comfo V2</a>        Udluftningen arbejder i udstødnings- eller forsyningsmodus ved den valgte hastighed. Luftstrømretningen afhænger af positionering af DIP-kontakten (indstillet til luftudtræk som standard).</p> <p><a href="#">SIKU RV 30 C Pro Duo Comfo V2</a>        En af ventilatorventilatorerne arbejder i udstødningstilstanden, og den anden i forsyningsmodus ved den valgte hastighed uden at ændre luftstrømmen.</p>
<b>Filter</b>	<p><b>Forureningsindikator for filtre.</b> 90 dage (kontinuerlig betjening) efter installation af patronen indikerer filterforureningsindikatoren lyser. I dette tilfælde skal du udskifte eller rengøre filtre (se afsnittet "Vedligeholdelse").</p> <p>I tilfælde af in-serie-tilslutning har hovedblæserindikatoren en stabil glød, og indikatoren på ventilatoren, der kræver udskiftning af filteret blinker.</p> <p>Filtertimeren nulstilles, når patronstikket er afbrudt fra printkortet SIKU RV 50 C Pro Comfo V2-enheder eller ved kort at dreje DIP-switch nr. 8 TSIKU RV 30 C Pro Duo Comfo V2-enheder.</p>
<b>Alarm</b>	<p><b>Alarmindikator for nødstop af enheden.</b> Permanent glødning af alarmindikatoren for Masterenheden indikerer en alarm i netværket af de tilsluttede ventilationsenheder. Blinkende angiver afbrydelse af en bestemt ventilationsenhed i netværket.</p> <p>I tilfælde af nødstop af en SIKU RV 50 C Pro Comfo V2 enhed i netværket er den defekte ventilationsenhed markeret med blinkende alarmindikator. Alle de tilsluttede SIKU RV 50 C Pro Comfo V2 ventilationsenheder standses også.</p> <p>I tilfælde af nødstop af SIKU RV 30 C Pro Duo Comfo V2 -enhed, er den defekte ventilationsenhed markeret med blinkende alarmindikator. Den defekte ventilationsenhed lukker ned, og de andre tilsluttede ventilationsenheder fortsætter deres drift.</p>
<b>Master</b>	<p><b>Master-enhed indikator.</b> Et konstant indikatorlys angiver master ventilatoren i kæden (Master). Indikatorens blinkende indikerer, at ventilatoren er en slave (Slave) og manglende kommunikation med master ventilatoren (Master).</p> <p>Fraværet af en brændende indikator angiver, at denne ventilator er en slave (Slave) og kombineres med en master ventilator (Master).</p>

### KONTROLLER AF VENTILATOREN MED HJÆLP AF EN FJERNKONTROLLER

	<p>Slår på/slukker ventilatoren. Enheden må kun være slukket, hvis den er aktiveret af indstillingerne.</p> <p>Nulstilling af alarm og timerindstillinger.</p>
	<p>Valg af ventilatorens hastighed: henholdsvis III-II-I hastighed.</p>
	<p><b>Regenereringsmodus</b>  <a href="#">SIKU RV 50 C Pro Comfo V2</a>        Retningen for ventilatorrotationen ændres hvert 70 sekund. I denne tilstand regenereres varmen.</p> <p><a href="#">SIKU RV 30 C Pro Duo Comfo V2</a>        Retningen for ventilatorrotationen ændres hvert 70 sekund. I denne tilstand regenereres varmen.</p>
	<p><b>Luftningsmodus</b>  <a href="#">SIKU RV 50 C Pro Comfo V2</a>        Udluftningen arbejder i udstødnings- eller forsyningsmodus ved den valgte hastighed. Luftstrømretningen afhænger af positionering af DIP-kontakten (indstillet til luftudtræk som standard).</p> <p><a href="#">SIKU RV 30 C Pro Duo Comfo V2</a>        En af ventilatorventilatorerne arbejder i udstødningstilstanden, og den anden i forsyningsmodus ved den valgte hastighed uden at ændre luftstrømmen.</p>
	<p>Timer knapper:</p> <div style="display: flex; justify-content: space-around; align-items: center;"> <div style="text-align: center;">  <p>Festtilstand: 4 timer på Speed III</p> </div> <div style="text-align: center;">  <p>Nattilstand: 8 timer på hastighed I</p> </div> </div> <p>Når den indstillede tid er gået, vender enheden tilbage til arbejde ved den tidligere hastighed.</p> <p>Tryk på en vilkårlig knap i den manuelle hastighedsindstilling for at deaktivere timeren.</p>

### SLÅ AF LUFTSTRØM I SIKU RV 50 C Pro Comfo V2

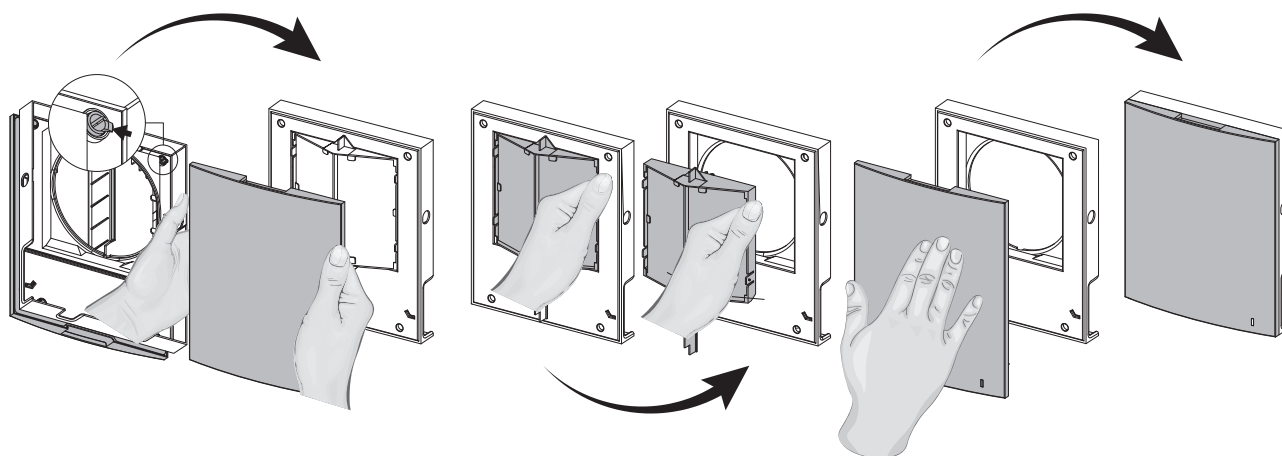
For at lukke luftkanalen skub forsigtigt frontpanelet, indtil kanalen er helt blokeret. Ventilatorblæseren slukker automatisk. Samtidig forbliver funktionaliteten af ventilatoren den samme. For at åbne luftkanalen skal du trække frontpanelet mod dig ved de særlige udsparringer. I dette tilfælde tændes ventilatorens blæser automatisk med den hastighed, der er indstillet af ventilatorens aktuelle tilstand.



På frontpanelet er der en lysindikator for ventilatorens drift. Om natten falder intensiteten af indikatorens glød automatisk.

### LUFTSTRØM SLUKNING I SIKU RV 30 C Pro Duo Comfo V2

For at lukke luftkanalen skal du adskille fronten af indendørsenheden fra bagsiden ved at trykke på sidelåserne. Løsn forsigtigt låsene og adskilt frontpanelets forside. Fjern luftstrømsseparatoren med filtre ved at trække på en af sidevinklerne. Installer den indvendige enheds forside på plads. Installer frontpanelet på den forreste del af indendørsenheden og tryk let på det for at lukke luftkanalen. Ventilatorblæseren slukker automatisk. Samtidig forbliver funktionaliteten af ventilatoren den samme. Åbningen af luftkanalen sker i omvendt rækkefølge. I dette tilfælde tændes ventilatorens blæser automatisk med den hastighed, der er indstillet af ventilatorens aktuelle tilstand.



På frontpanelet er der en lysindikator for ventilatorens drift. Om natten falder intensiteten af indikatorens glød automatisk.

## ALMINDELIG VEDLIGEHOOLD

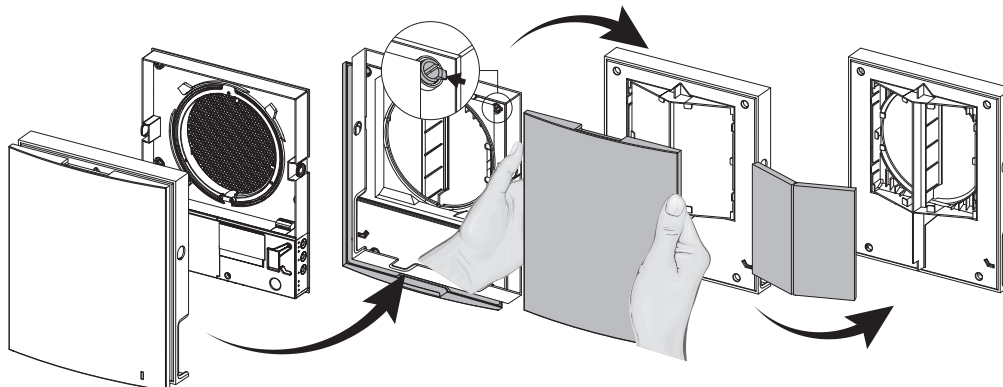


**APPARATET SKAL AFBRYDES FRA STRØMFORSYNINGEN FØR ETHVERT SERVICE ARBEJDE.**

Vedligeholdelse af produktet omfatter bl.a. regelmæssig rengøring af ventilatorens overflader for støv samt rensning eller udskiftning af filtre. For at få adgang til de vigtigste serviceknuder, skal du gøre følgende: stop ventilatoren fra fjernkontrollen eller ved hjælp af knapperne på rumsenheden, og slå derefter strømmen helt af.

### SIKU RV 30 C Pro Duo Comfo V2

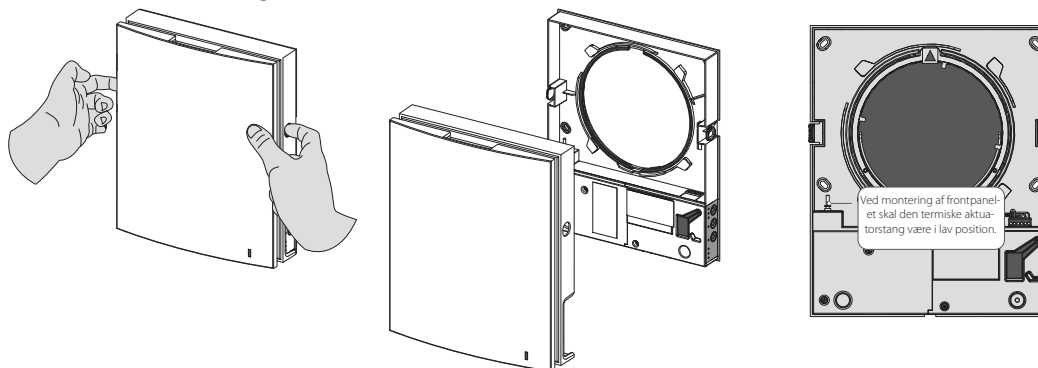
1. Fjern fronten af rumreguleringsenheden ved at trykke sidelåserne. Derefter åbnes låse og fjern frontpanelet. Fjern filtre til rengøring. Monter i omvendt rækkefølge.



### SIKU RV 50 C Pro Comfo V2

1. Fjern fronten af rumreguleringen ved at trykke sidelåserne.

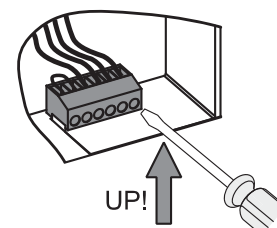
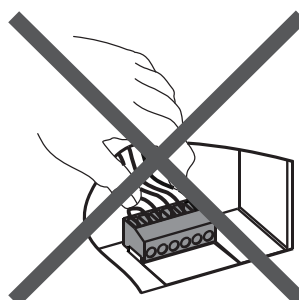
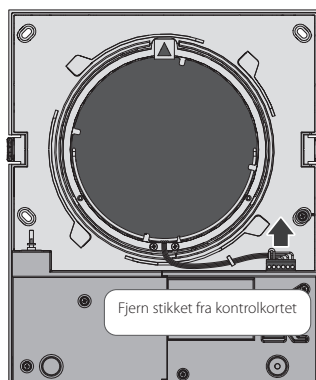
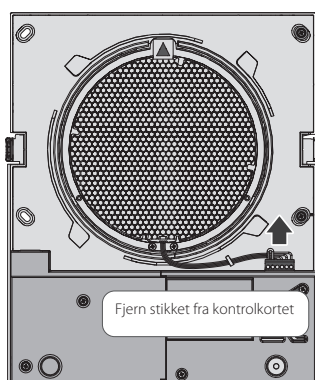
Sørg for, at låsestangsstangen er i lavere position under genmontering af frontpanelet. Hvis den termiske aktuatorstang er op, vent venligst i ca. 2 minutter, indtil den går ned.



2. Fjern stikket fra kontrolkortet. Når du fjerner stikket, skal du ikke trække det over ledningerne, hvis det er nødvendigt, pry det med en flad skruetrækker af den passende størrelse.

SIKU RV 30 C Pro Duo Comfo V2

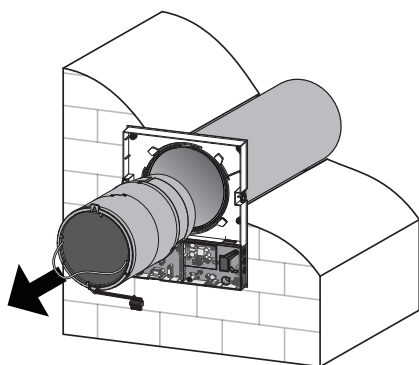
SIKU RV 50 C Pro Comfo V2



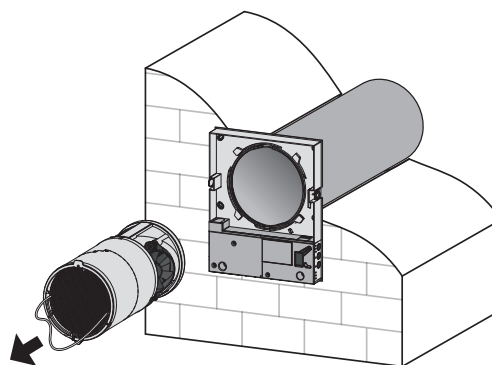


3. Fjern patronen fra kanalen ved at trække på kablet.

#### SIKU RV 50 C Pro Comfo V2

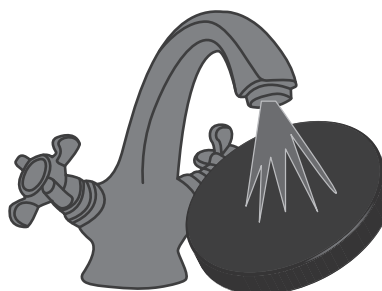
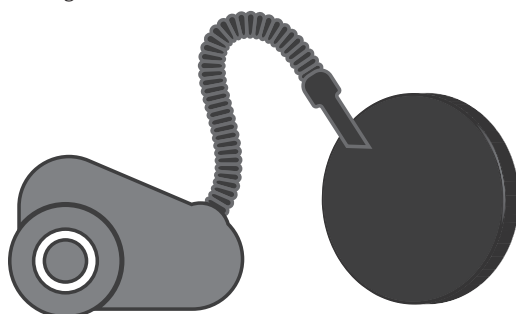


#### SIKU RV 30 C Pro Duo Comfo V2



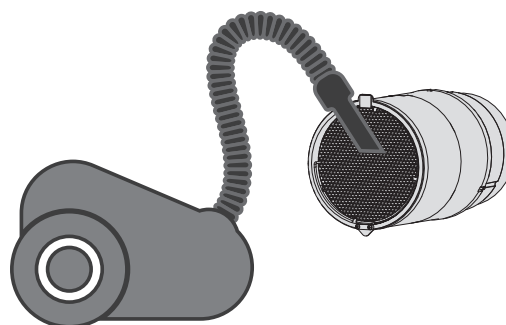
Rengør filtrene, da de er forurenet, men mindst en gang hver tredje måned.

- Efter 90 dages uafbrudt drift tændes filterets udskiftningsindikator (Filter) på ventilatoren. Nulstilling af filtertimeren sker ved hjælp af et program på en mobilenhed. For SIKU RV 50 C Pro Comfo V2-enheden nulstilles filtertimeren, når patronstikket er afbrudt fra printkortet. Nulstil filtertimeren til SIKU RV 30 C Pro Duo Comfo V2-enheden ved at slukke og tænde DIP-kontakten 8 igen.
- Vask filtre og lad dem tørre indtil de bliver tørre. Geninstaller tørfiltrene og sæt apparatet i omvendt rækkefølge igen.
- Støvsugning er tilladt.
- Filterets levetid er 3 år.
- For nye filtre, kontakt sælgeren.



Selv med regelmæssig vedligeholdelse af filtre støvaflejninger kan akkumuleres i regeneratoren og ventilatoren.

- For at opretholde en høj regenereringseffektivitet er det nødvendigt at regelmæssigt rense regeneratoren.
- Regeneratoren skal rengøres med en støvsuger mindst en gang om året.



4. Udskift batteriet i fjernkontrolleren (efter behov).

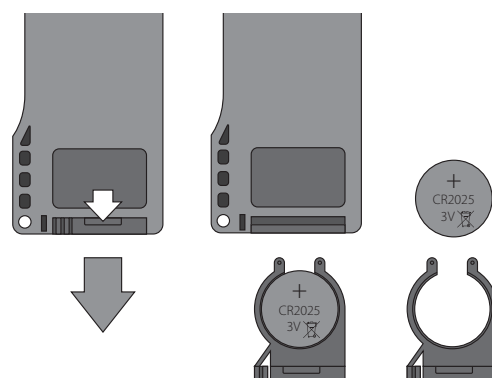
Ved langvarig brug af fjernkontrolleren kræves udskiftning af batteriet.

Manglen på reaktion fra ventilatoren ved trykning på knapperne på fjernkontrolleren indikerer behovet for at udskifte batteriet.

Batteritype - CR2025.

For at udskifte batteriet på fjernkontrolleren, fjern batteriholderen fra bunden af fjernkontrolleren.

Udskift batteriet, og monter holderen med det nye batteri på plads.



## FEJLFINDING

### MULIGE FEJL OG DERES LØSNING

Fejl	Mulige årsager	Udbedring
Ventilatoren går ikke i gang, når man tænder for den.	Ingen strømforsyning.	Sørg for, at ventilatoren er korrekt tilsluttet elnettet og foretag udbedringer, hvis nødvendigt.
	Motoren sidder fast, ventilatorhjulets blade sidder fast.	Sluk for ventilatoren. Find årsagen til nedbrud (tilstopning) på motoren eller ventilatorhjul og afhjælp fejlen. Rengør rotorbladene. Genstart ventilatoren.
Den automatsikringen bliver udløst, når man tænder for udlufteren.	Overstrøm pga. kortslutning i det elektriske kredsløb.	Sluk for ventilatoren. Kontakt din forhandler for yderligere information.
Lav luftmængde.	En lavt forudindstillet ventilatorhastighed.	Indstil en højere hastighed.
	Ventilator, varmeveksler eller filtre er snavset.	Rengør eller erstat filtret. Rengør ventilator og varmeveksler.
Højt støjniveau, vibrationer.	Ventilatorhjul er snavset/tilstoppet.	Rengør ventilatorhjul
	Løse skruer i udlufterens kabinet eller ekstern ventilationsdæksel.	Spænd skruerne i ventilatoren eller det udvendige dæksel.

## OPBEVARING OG TRANSPORT

- Produktet skal opbevares i fabrikantens oprindelige emballage på et tørt, godt ventileret sted, ved en omgivelsestemperatur mellem 5 °C og 40 °C.
- Den omgivende luft må ikke indeholde farlige dampe og kemiske blandinger, der kan medføre ætsning, som beskadiger produktets pakning og forsegling.
- Brug kun egnet løftegrej med tilstrækkelig bæreevne ved på- og aflæsning, transport og lagring af produktet, for at undgå evt. skader på personer og ting.
- Under på- og aflæsning skal sikkerhedsregler og forskrifter følges vedr. håndtering af denne slags gods.
- Produktet kan transporteres på hvilken som helst måde, forudsat at dette sker i originalemballagen og med beskyttelse mod nedbør og mekaniske skader. Transportering af enheden er kun tilladt i driftstilling.
- Produktet skal være sikret mod evt. slag, stød og fald under på- og aflæsning, håndtering og oplagring.
- Før første brug efter transport ved lave temperaturer, skal produktet opbevares ved stuetemperatur i mindst 3-4 timer.

## PRODUCENTENS GARANTI

Der ydes en 24 måneders garanti fra salgsdato gennem detailhandlen på den betingelse, at brugeren strengt overholder alle gældende krav og sikkerhedskrav vedrørende korrekt transport, opbevaring, montage og drift af produktet. Producentens ansvar bortfalder totalt, hvis ikke disse forskrifter overholdes. I tilfælde af evt. fejl eller mangler på produktet i løbet af garantiperioden, der skyldes produktion eller materialer, er brugeren berettiget til at få de opdagede fejl udbedret gennem garantireparation på Producentens bekostning. Garantireparationer består i, at producenten skal sætte produktet i stand vederlagsfri, så det fortsat kan bruges til sit formål inden for den garanterede driftsperiode. Eliminering af mangler ved udskiftning eller reparation af komponenter eller en separat komponent af sådant produkt.

### En garanti reparation omfatte ikke:

- Periodisk vedligeholdelse
- Installation/demontering af produktet;
- Opsætning/indstilling af produktet.

For at gøre sit krav vedrørende garantireparation gældende, skal brugeren indsende denne brugervejledning med datostempel til fabrikanten, samt et betalingsdokument som bekræftelse på købet.

Apparatets model skal være i overensstemmelse med det, der står i brugervejledningen.

Kontakt din sælger/forhandler for garantiservice.

### Producentens garanti er ikke gyldig i nedenstående tilfælde:

- Undladelse af at fremsende produktet til producenten i dets komplette form og udseende, herunder oprindelig emballage, som det er angivet i brugervejledningen (afsnit Leveringsomfang), samt indsendelse af manglende komponenter, som er blevet afmonteret af brugeren;
- Uoverensstemmelse mellem det indsendte produkt (type/model og tekniske data) og det, der står på emballagen og i Brugervejledningen;
- Fejl på produktet, der skyldes manglende eller forkert vedligeholdelse af produktet;
- Skader på produktets udvendige dele (bortset fra ændringer, som kræves til installation) og indvendige komponenter;
- Egenhændig redesign og uautoriserede tekniske ændringer på produktet;
- Udskiftning og brug af fremmede dele, enheder og komponenter/tilbehør uden fabrikantens godkendelse;
- Forkert anvendelse;
- Undladelse af at overholde reglerne for installation og montage fra brugerens side;
- Undladelse af at følge brugsanvisninger og sikkerhedskrav fra brugerens side;
- Anvendelse af strøm/spænding, der afviger fra specifikationerne, som er angivet i Brugervejledningen;
- Fejl/svigt på grund af strømstød i elnettet;
- Egenhændige reparationer på apparatet, der udføres af selve brugeren;
- Reparationer som udføres af enhver (inkompetent) person uden fabrikantens autorisering;
- Udløb af garantiperioden;
- Undladelse af at overholde transportreglerne fra brugerens side;
- Undladelse af at overholde opbevaringsreglerne fra brugerens side;
- Fejlagtige eller uagtsomme handlinger over for produktet fra tredjemands side;
- Fejl/svigt som følge af omstændigheder af force majeure såsom brand, oversvømmelse, jordskælv, krig, borgerlige uroligheder, handelsrestriktioner, transporthindringer og blokader osv.;
- manglende plomber, hvis de nævnes i brugervejledning;
- brugervejledning er afleveret uden salgsmærket;
- Manglende betalingsdokument, der bekræfter købet.



**APPARATET SKAL AFBRYDES FRA STRØMFORSYNINGEN FØR ETHVERT SERVICE ARBEJDE.**



**ETHVERT GARANTIKRAV FRA BRUGERE VIL KUN TAGES I BETRAGTNING MOD FORELÆGGELSE AFPRODUKTET SAMMEN MED DENNE BRUGERVEJLEDNING OG ET BETALINGSBEVIS MED KØBSDATO TIL BEKRÆFTELSE AF KØBET.**





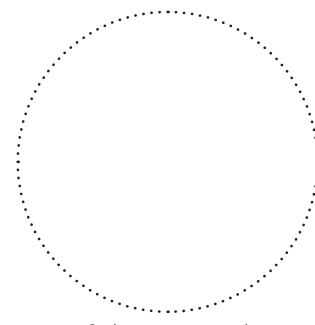


## OVERTAGELSESATTEST

<b>Varetype</b>	Reversibel etrumsventilator med varmegenvinding
<b>Model</b>	SIKU RV _____
<b>Serienummer</b>	
<b>Fremstillingsdato</b>	
<b>Kvalitetsinspektørens stempel</b>	

## OPLYSNINGER OM SÆLGEREN

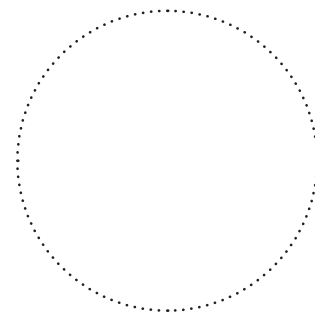
<b>Sælger</b>	
<b>Adresse</b>	
<b>Telefonnummer</b>	
<b>E-mail</b>	
<b>Indkøbsdato</b>	
Hermed bekræfter jeg at have modtaget ventilator (komplet leveringsomfang, herunder en brugervejledning). Endvidere bekræfter jeg at have forstået og accepteret de hertilhørende garantibetingelser.	
<b>Kundens underskrift</b>	



Sælgerens stempel

## INSTALLATIONSATTEST

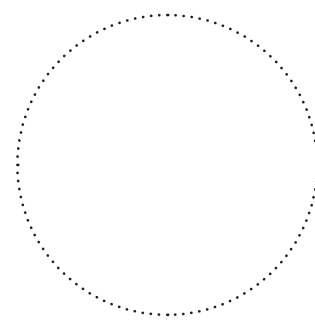
Forsyning og udstødningssystem med varme og energi genopretning SIKU RV 30/50 C Pro (Duo) Comfo V2 installeret og tilsluttet det elektriske netværk i overensstemmelse med kravene i dette manualer.	
<b>Firmanavn</b>	
<b>Adresse</b>	
<b>Telefonnummer</b>	
<b>Montørs/ installationsteknikers fulde navn</b>	
<b>Installationsdato</b>	<b>Underskrift:</b>
A berendezés telepítése megfelel az összes vonatkozó helyi és országos építési, elektromos, és a műszaki előírásnak és szabványnak. A berendezés működésével kapcsolatos észrevételeim nincsenek	
<b>Underskrift:</b>	



Installatørs stempel:

## GARANTIBEVIS

<b>Varetype</b>	Reversibel etrumsventilator med varmegenvinding
<b>Model</b>	SIKU RV _____
<b>Serienummer</b>	
<b>Fremstillingsdato</b>	
<b>Indkøbsdato</b>	
<b>Garantiperiode</b>	
<b>Sælger</b>	



Sælgerens stempel



# SIKU

---



**SIKU**  
www.siku.cc

SIKU VertriebsgmbH  
Bundesstraße 5  
2102 Bisamberg  
Austria

Tel.: +43 2262 61 521  
Fax: +43 2262 61 520  
www.siku.cc  
office@siku.cc



BDA\_50535\_50536\_SIKU\_RV30C-V2\_RV50C-V2\_DK-03